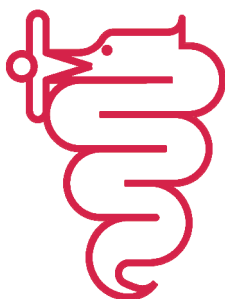


MAGICA



BEZZERA

Dal 1901

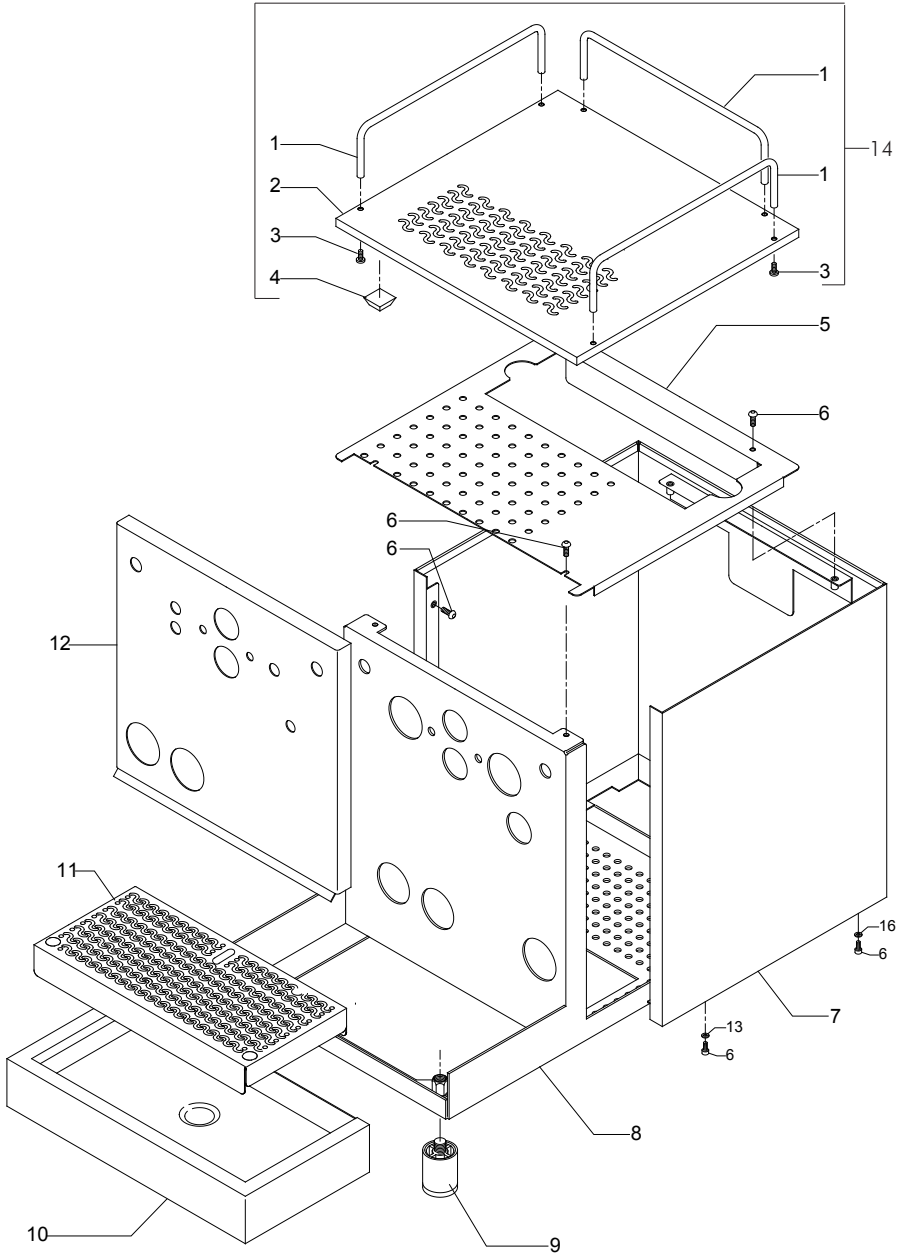
COD. 9942049.03

REV.00



TAVOLA 1	POS	CODICE	DESCRIZIONE
	1	5163205.01CM	SPONDA SCALDATAZZE
	2	5074631LW	GRIGLIA SCALDATAZZE INOX LUCIDO
	3	7818603	VITE AUTOFILETTANTE M4X13
	4	7474212	PIEDINO ADESIVO
	5	5056301LW	SCALDATAZZE SERBAT.
	6	7816002	VITE TCEI M4X12
	7	5344023.01	CARROZZERIA INOX LUCIDO
	8	5340003.05LL	TELAIO NERO
	9	7474218	PIEDINO
	10	5340513	BACINELLA SCARICO INOX LUCIDO
	11	5074617LW	GRIGLIA SCARICO INOX LUCIDO
	12	5074468SG	FRONTALE GRUPPO INOX LUCIDO
	13	7809804	ROSETTA D4
	14	5961727	ASSY SCALDATAZZE

TAVOLA 1



	POS	CODICE	DESCRIZIONE
TAVOLA 2	1	7373006.01	VASCHETTA
	2	7812601	DADO M4 INOX
	3	7374004	RONDELLA D4 NYLON
	4	7819908	VITE TTEI M4x8
	5	5194540	TUBO SILICONE 8X5 L=300
	6	5224409	PORTAGOMMA D7,5
	7	7496073	GUARNIZIONE OR 115 EP856
	8	5471521.01	MOLLA INNESTO VASCHETTA AISI 302
	9	5471509	SFERA 7/32" AISI 304
	10	5224617	PORTAGUARNIZIONE D14.5 X 25 OT
	11	5963009.03	SUPPORTO VASCHETTA
	15	5221830	DADO M20 H5 OT
	16	5225228	RACCORDO VASCHETTA M20 H28.5 OT
	17	7826206	VITE TCI M3 X 30 UNI 6107 OT
	18	5225246	RACCORDO 1/8"G CONICO ES.10 H33 OT
	19	5194529	TUBO CRISTAL D6 X 9 L=150MM
	20	7611512	FASCETTA FILO 10096
	21	7731018	POMPA VIBRAZIONE EX5 100V C/OR
	21	7731019	POMPA VIBRAZIONE EX5 120V C/OR
	21	7731022	POMPA VIBRAZIONE EX5 220V 60HZ C/OR
	21	7731020	POMPA VIBRAZIONE EX5 230V C/OR
	21	7731021	POMPA VIBRAZIONE EX5 240V C/OR
	22	7303006	RACCORDO PORTAGOMMA
	23	7303036TR	RACCORDO DIRITTO 1/8"G OT
	24	7634816	PROTETTORE TERMICO AUTOMATICO 100°C
	25	7470602	ANTIVIBRANTE A SQUADRA
	27	7805009	RONDELLA PIANA D5 X 11 X 1
	28	7816004	VITE TCEI M4 X 16
	29	7701111	ELETTRVALVOLA 2 VIE 115V PARKER
	29	7702310	ELETTRVALVOLA 2 VIE 230V PARKER
	29	7702409	ELETTRVALVOLA 2 VIE 240V PARKER
	30	7630327	BOBINA ELETTRVALVOLA 110V PARKER
	30	7630328	BOBINA ELETTRVALVOLA 220/230V PARKER
	30	7630329	BOBINA ELETTRVALVOLA 240V PARKER
	32	5301504TR	RACCORDO A GOMITO 1/8"G X M12
	33	7303034TR	RACCORDO GOMITO 1/8"G OT
	34	7304001TR	RACCORDO CROCE 1/8"G
	35	5221844	DADO 1/8"G H3
	36	5194590	TUBO POMPA-ELETTRVALVOLA
	37	5162237.01LL	TUBO CARICO CALDAIA
	38	5162236.01LL	TUBO VALVOLA SURPRESSIONE-SCAMBIATORE
	39	7400902	CAPILLARE MANOMETRO POMPA
	40	7432523	MANOMETRO D40 16BAR
	46	5194592	TUBO DI SCARICO VALVOLA SURPRESSIONE
	47	5471535	MOLLA SAGOMATA SUPPORTO SERBATOIO
	48	7809806	VITE TC M3,5X8 PLASTITE

TAVOLA 2

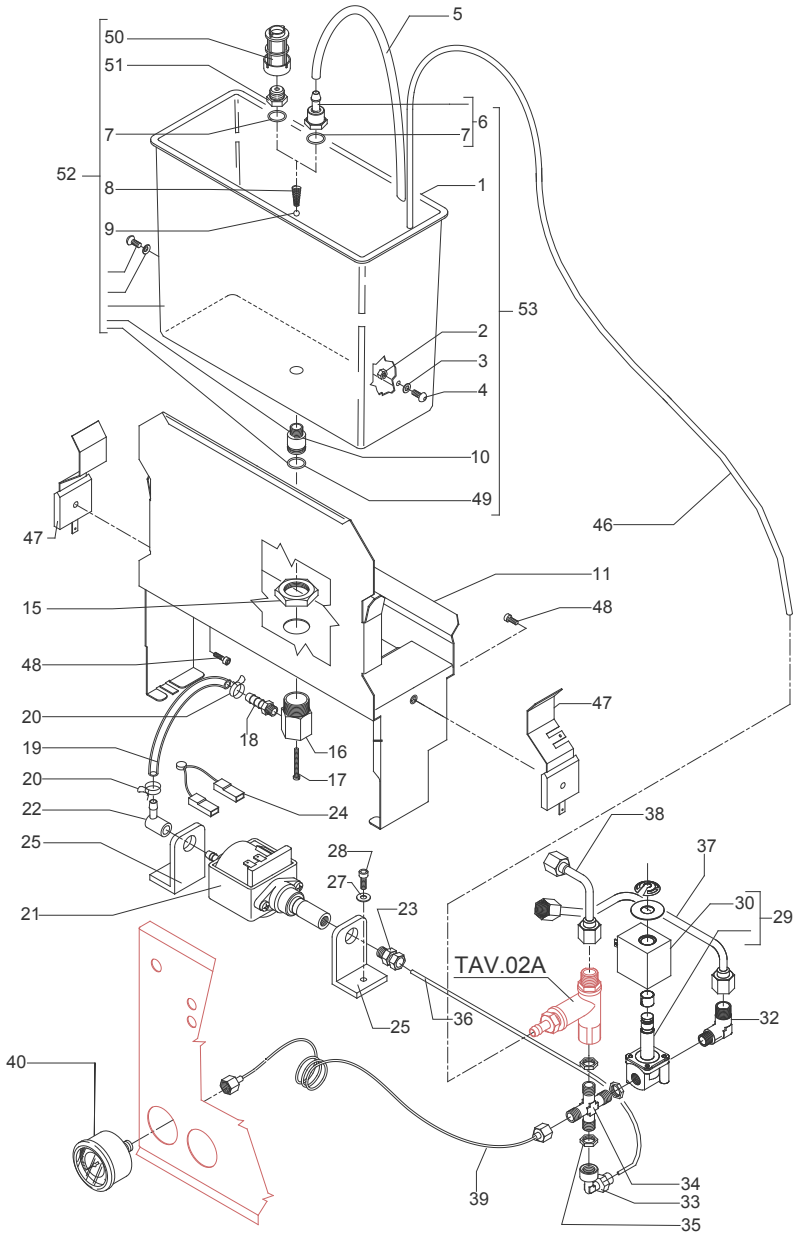


TAVOLA 2	POS	CODICE	DESCRIZIONE
	49	7496076	GUARNIZIONE OR 112 EPDM 70SH
	50	7374002	FILTRO 1/4"G H43,5 PLASTICA
	51	5302065	RIDUZIONE 1/4"G X M10
	52	5963070.01	ASSY SERBATOIO C/FILTRO
	53	5963071.01	ASSY SERBATOIO C/PORTAGOMMA

TAVOLA 2

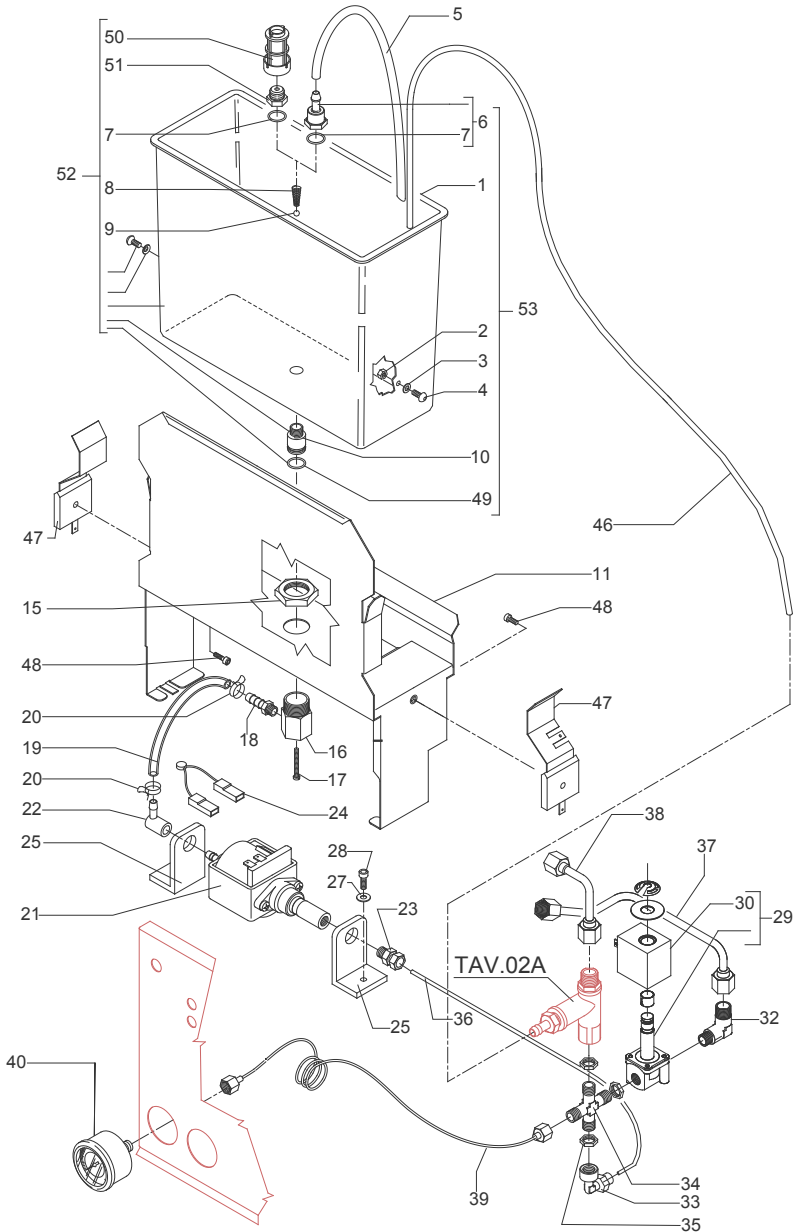


TAVOLA 2A (fino al 30.10.12)

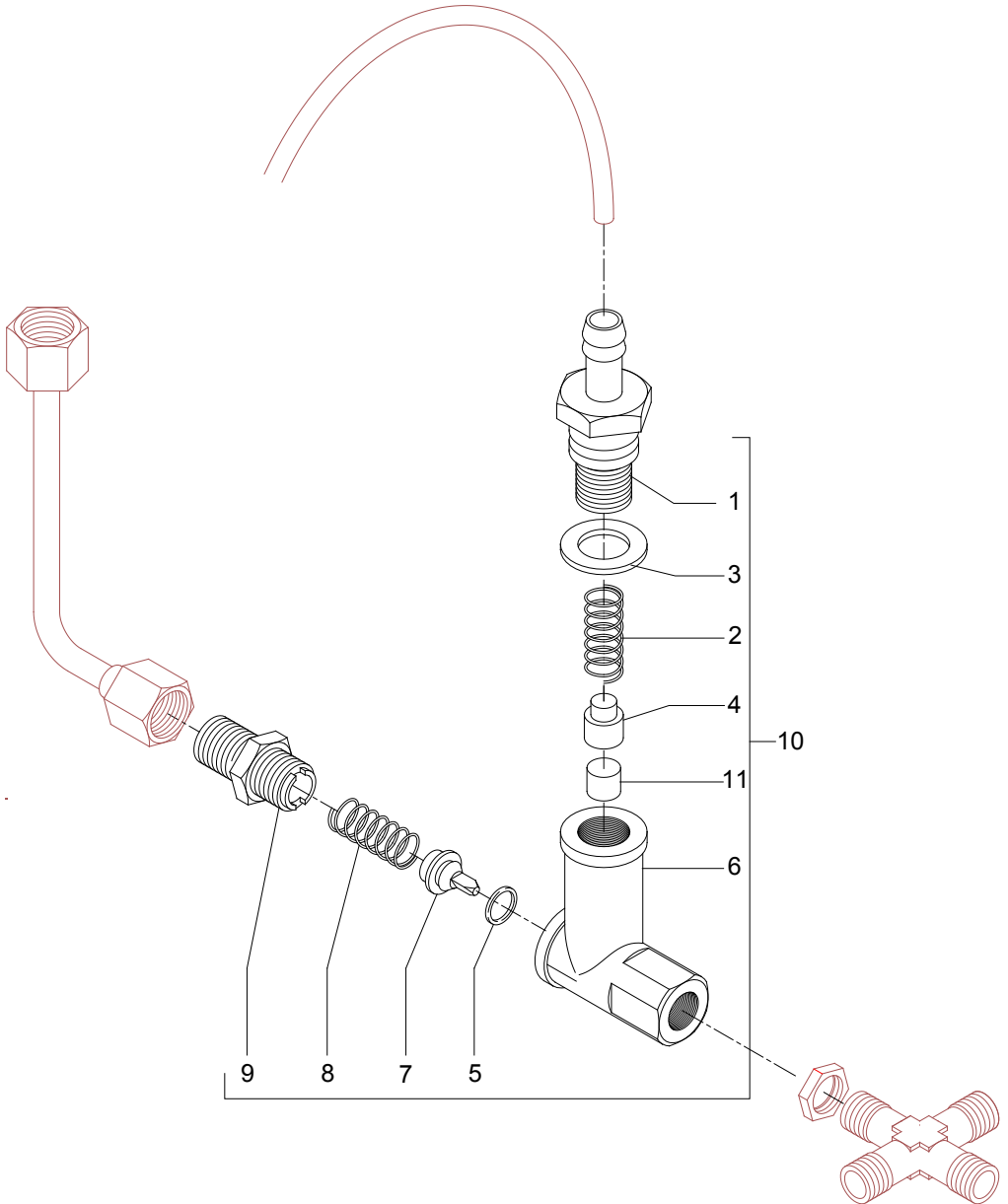
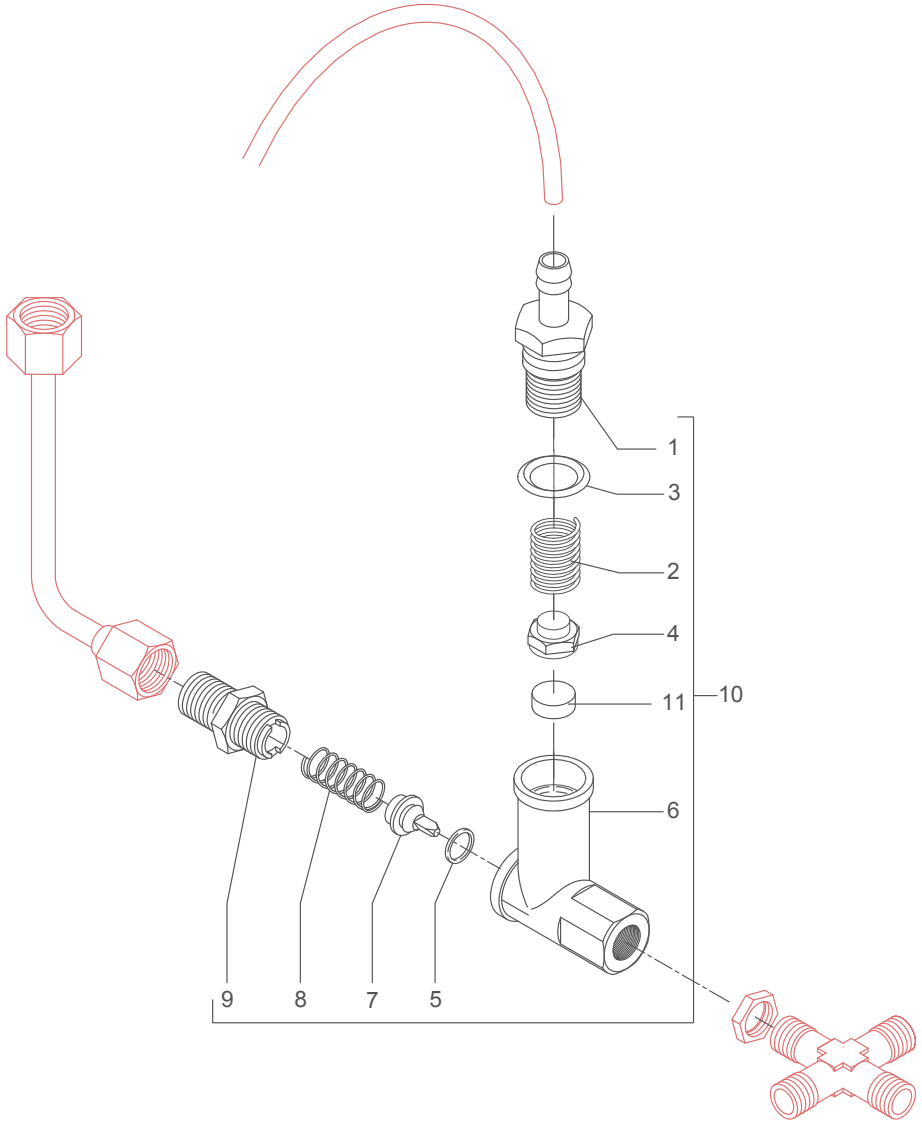


TAVOLA 2A (dal 31.10.12)





	POS	CODICE	DESCRIZIONE	
TAVOLA 3	1	7432522	MANOMETRO D40 3BAR	
	2	7400903	CAPILLARE MANOMETRO CALDAIA	
	3	5162234LL	TUBO RUBINETTO VAPORE	
	4	5302005	RACCORDO DIRITTO 3/8"G X M13	
	5	5265819	SONDA LIVELLO D3 X 80 X 6.3	
	6	5265812	SONDA MINIMO LIVELLO D3 X 110 X 4.8	
	7	5225205	RACCORDO DIRITTO M10 OT	
	8	5192001	GUAINA Sonda D8 X 45 FORO D3 PTFE	
	9	7452511	VALVOLA ANTIDEPRESSIONE	
	11	5162239.01LL	TUBO VALV.ANTIDEPRESSIONE	
	12	7452510.02R	ASSY VALVOLA DI SICUREZZA	
	13	5162233LL	TUBO RUBINETTO ACQUA	
	14	7433013	PRESSOSTATO XP/100 1/4"G	
	15	5162235LL	TUBO PRESSOSTATO	
	18	5320501.02TP	COMPLESSIVO CALDAIA BRILLANTATA	
	19	7434009	TERMOSTATO MAN. 16A 135°C	
	20	5227007	GRANO M8 X 6 FORO M4	
	21	5492008	GUARNIZIONE D10.5 X 2	
	22	5221813	TAPPO M12X1 OT	
	23	5492025	GUARNIZIONE D42x32x2 PTFE	
	24	5721127TP	RESISTENZA RAME 110V 1350W	
	24	5722240TP	RESISTENZA RAME 220/240V - 1250/1450W	
	25	5163204LL	TUBO RISCALDAMENTO INFERIORE	
	26	5164067.01LL	TUBO RISCALDAMENTO SUPERIORE	
	27	5329012TP	SCAMBIATORE 3 FORI	
	28	5495007	GUARNIZIONE RAME D32 X 3	
	29	5301521TR	RACCORDO GOMITO 1/8"X3/8"	
	32	5192301	PESCANTE D6 L=130MM PTFE	
	33	5302006TP	RACCORDO DIRITTO 1/8"G X M12	
	34	5301520TR	RACCORDO GOMITO 1/8"G	
	35	5227002	VITE M8 X 6 OT	

TAVOLA 3

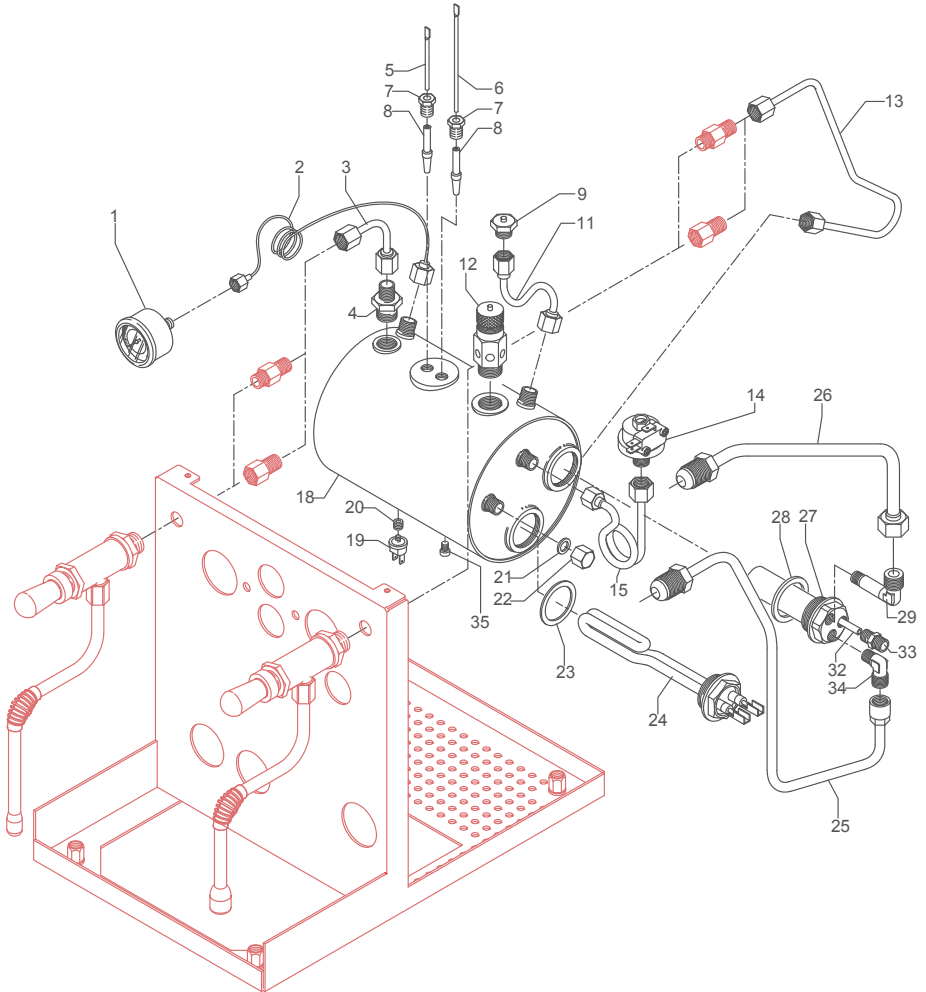


TAVOLA 4 (fino al 28.01.14)

POS	CODICE	DESCRIZIONE
1	7371511.01	POMELLO LEVA
2	5222823CM	GHIERA 3/8"G H17
3	5225608	SNODO M8 INOX
4	5260203DL	ALBERO D12X47 AISI303 LUCIDATO
5	5471513	MOLLA D8 H17 AISI302
6	5261801	ROSETTA D11
7	7496072	GUARNIZIONE OR 121
8	5471532	MOLLA PER SNODO
9	5190501	SCODELLINO PER SNODO PTFE
10	7479958	ASSY TUBO VAPORE TERMINALE 4 FORI
11	7479985TW	ASSY TUBO ACQUA
12	5494004	GUARNIZIONE D12 X 6 PTFE GRAFITATO
13	5964085AL	ASSY RUBINETTO
14	5221826CM	DADO 3/8"G ES.22X5
15	5283047TW	CORPO RUBINETTO OT
16	7479952	TAPPO SUPERIORE GRUPPO
17	7479953	GUARNIZIONE TF 22X17X2
18	7479954	FILTRO INOX Ø8,5X22
19	7479955	INIETTORE M6X0,75 FORO Ø0,7
20	7479956	CANOTTO SUPERIORE GRUPPO
21	7479933	ASSY CANOTTO SUPERIORE INIETTORE Ø0,7
22	7479934	GUARNIZIONE OR 128 VITON
23	7479935	GUARNIZIONE TF Ø35X30X2
24	7479936	MOLLA VALVOLA EROGAZIONE
25	7479937	ASSY VALVOLA EROGAZIONE
26	7479940	CORPO GRUPPO EROGAZIONE
27	7493011	ISOLANTE
28	5267013	TIRANTE M8 X 31 ASTM A193
29	7812607	DADO M8 UNI 5587 ASTM A194
30	7479938	GUARNIZIONETF Ø10X6X1
31	7479939	VITE TCE M6X8
32	7479951	PERNO FERMO CAMME
33	7479950	ALBERO A CAMME
34	7479949	ASSY FLANGIA PORTA CAMME
35	7371511.01	POMELLO LEVA
36	7479931	LEVA EROGAZIONE
37	7479947	RONDELLA DENTELLATA Ø8
38	7479948	CALOTTA Ø15XM6
39	7479946	ASSY VALVOLA
40	7479942	BUSSOLA GUIDA MOLLA
41	7479957	CANOTTO INFERIORE GRUPPO
42	7479943	VALVOLA SCARICO GRUPPO
43	7479944	MOLLA SCARICO
44	7479945	BUSSOLA ROMPIGETTO Ø15X6
45	7479960	GUARNIZIONE TF D26x21x2
46	7479961	RACCORDO INFERIORE GRUPPO

TAVOLA 4 (fino al 28.01.14)

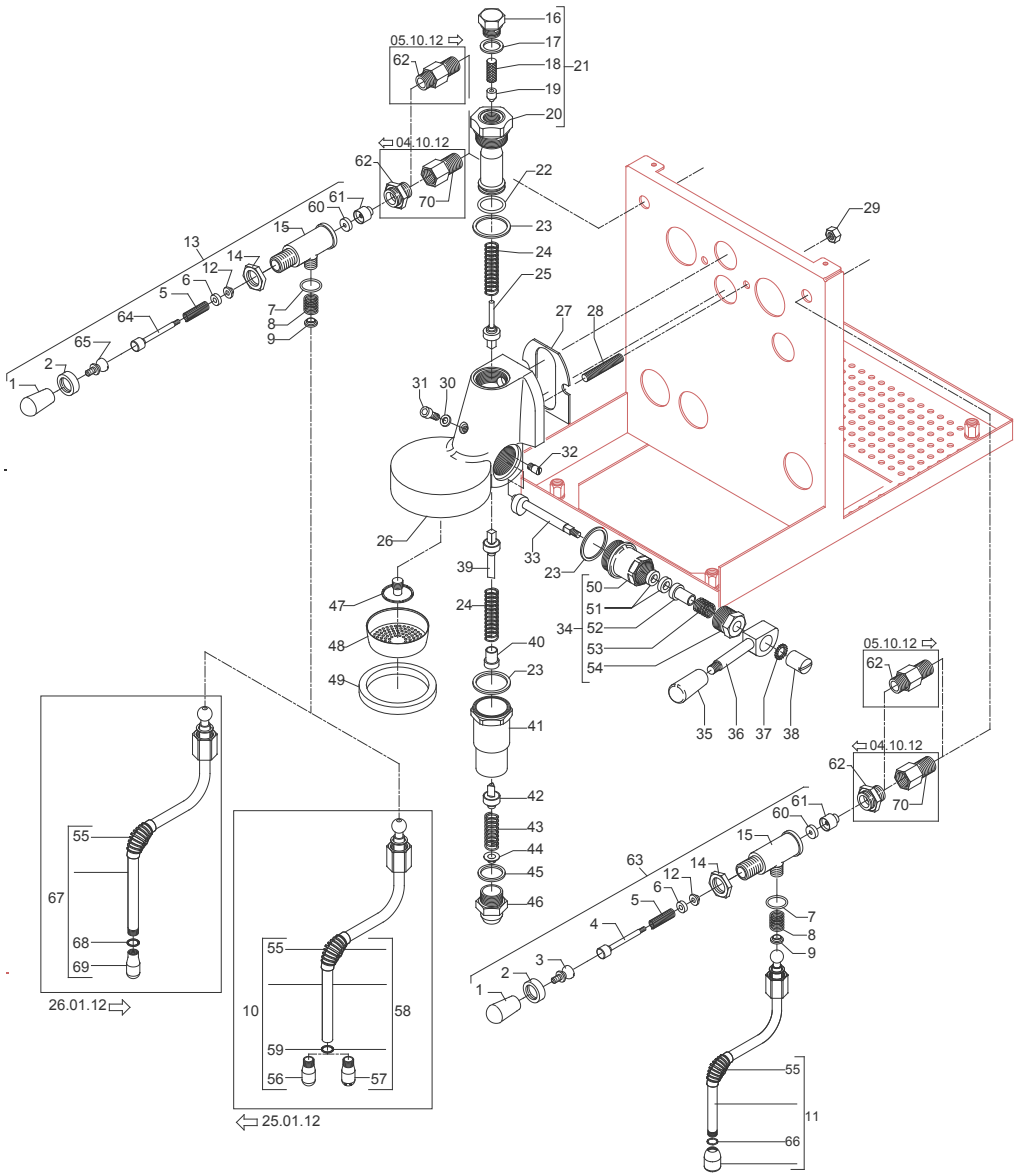
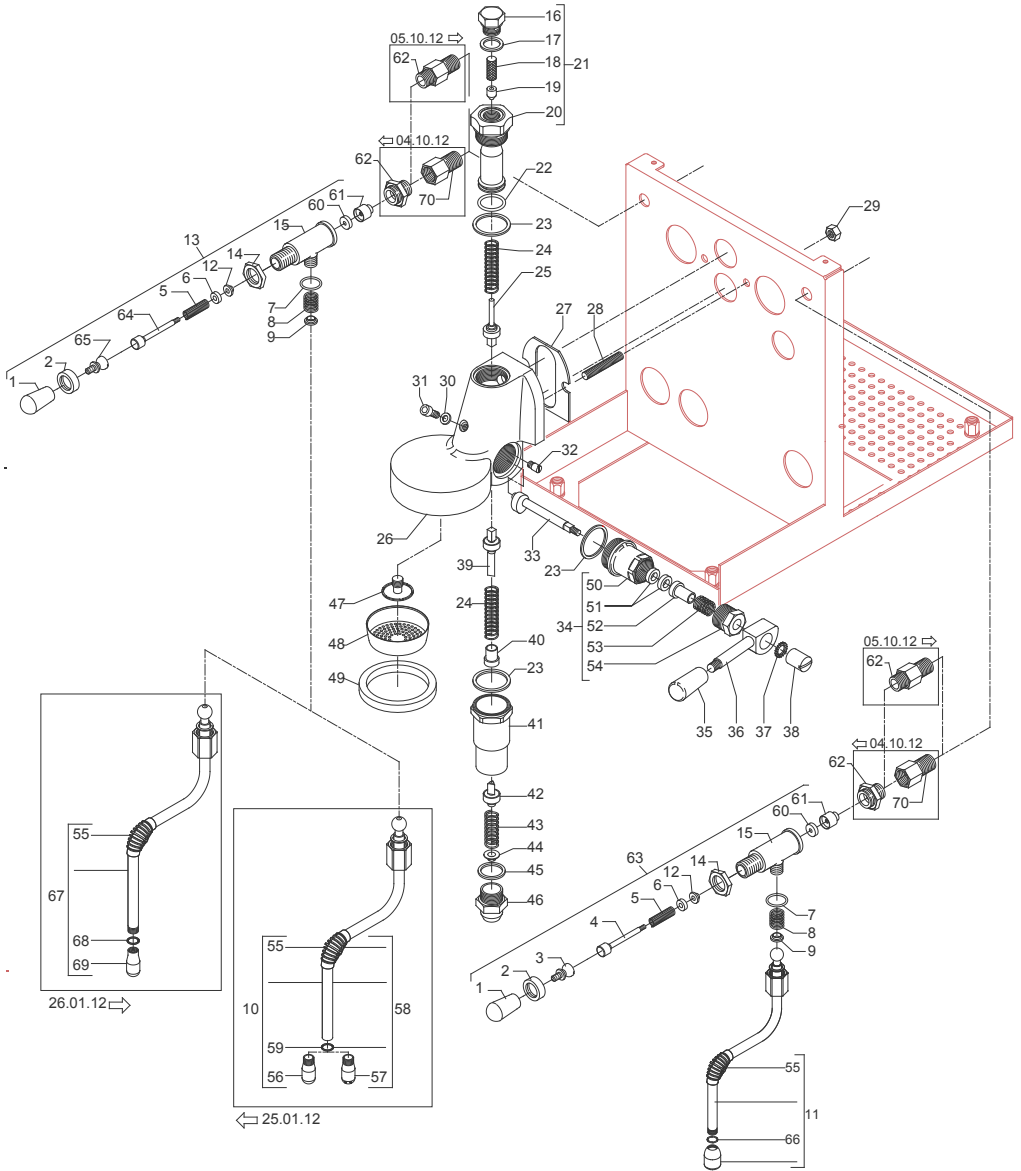


TAVOLA 4 (fino al 28.01.14)

POS	CODICE	DESCRIZIONE
47	7479941	SPRUZZATORE Ø30
48	5471022	FILTRO DOCCIA
49	5493039	GUARNIZ.SOTTOCOPPA
50	7479967	FLANGIA PORTACAMME CROMATA
51	7479968	RONDELLA EP709 15,5X7,5X4
52	7479969	BUSSOLA PREMIGOMMINO
53	7479970	MOLLA PREMIGOMMINO GRUPPO
54	7479971	TAPPO PREMIGOMMINO CROMATO
55	7371003	ISOLANTE TUBO VAPORE
56	7305010	TERMINALE VAPORE 4 FORI
57	7305013	TERMINALE VAPORE 2 FORI
58	7479975	ASSY TUBO VAPORE TERMINALE 2 FORI
59	7496083	GUARNIZIONE OR D4,5X1,5 NBR70
60	5496042	GUARNIZ.D11X4X4 EPT 70 (C6)
61	5224603TP	PORTAGUARNIZ.D12X12 OT
62	5225410TP	RACCORDO M14XM13 H26 (fino al 04.10.2012)
62	5302079	RACCORDO M14XM13 (dal 05.10.2012)
63	5964084AL	ASSY RUBINETTO
64	5260204DL	ALBERO D12X47 AISI303 LUCIDATO
65	5225610	SNODO M8 INOX
66	7496084	GUARNIZIONE
67	7479990TW	ASSY TUBO VAPORE TERMINALE 2 FORI
68	7496084	GUARNIZIONE
69	7305014	TERMINALE VAPORE 2 FORI
70	5302064	RACCORDO M/F M13x1 (fino al 04.10.2012)

TAVOLA 4 (fino al 28.01.14)



POS	CODICE	DESCRIZIONE	
TAVOLA 4 (dal 29.01.14)	1	7371511.01	POMELLO LEVA
	2	5222823CM	GHIERA 3/8" G H17
	3	5225608	SNODO M8 INOX
	4	5260203DL	ALBERO D12X47 AISI303 LUCIDATO
	5	5471513	MOLLA D8 H17 AISI302
	6	5261801	ROSETTA D11
	7	7496072	GUARNIZIONE OR 121
	8	5471532	MOLLA PER SNODO
	9	5190501	SCODELLINO PER SNODO PTFE
	10	7479958	ASSY TUBO VAPORE TERMINALE 4 FORI
	11	7479985TW	ASSY TUBO ACQUA
	12	5494004	GUARNIZIONE D12 X 6 PTFE GRAFITATO
	13	5964085.01AL	ASSY RUBINETTO CON SEDE OR
	14	5221826CM	DADO 3/8" G ES.22X5
	15	5283055TW	CORPO RUBINETTO OT SEDE OR
	16	7479952	TAPPO SUPERIORE GRUPPO
	17	7479953	GUARNIZIONE TF 22X17X2
	18	7479954	FILTRO INOX Ø8,5X22
	19	7479955	INIETTORE M6X0,75 FORO Ø0,7
	20	7479956	CANOTTO SUPERIORE GRUPPO
	21	7479933	ASSY CANOTTO SUPERIORE INIETTORE Ø0,7
	22	7479934	GUARNIZIONE OR 128 VITON
	23	7479935	GUARNIZIONE TF Ø35X30X2
	24	7479936	MOLLA VALVOLA EROGAZIONE
	25	7479937	ASSY VALVOLA EROGAZIONE
	26	7479940	CORPO GRUPPO EROGAZIONE
	27	7493011	ISOLANTE
	28	5267013	TIRANTE M8 X 31 ASTM A193
	29	7812607	DADO M8 UNI 5587 ASTM A194
	30	7479938	GUARNIZIONE TF Ø10X6X1
	31	7479939	VITE TCE M6X8
	32	7479951	PERNO FERMO CAMME
	33	7479950	ALBERO A CAMME
	34	7479949	ASSY FLANGIA PORTA CAMME
	35	7371511.01	POMELLO LEVA
	36	7479931	LEVA EROGAZIONE
	37	7479947	RONDELLA DENTELLATA Ø8
	38	7479948	CALOTTA Ø15XM6
	39	7479946	ASSY VALVOLA
	40	7479942	BUSSOLA GUIDA MOLLA
	41	7479957	CANOTTO INFERIORE GRUPPO
	42	7479943	VALVOLA SCARICO GRUPPO
	43	7479944	MOLLA SCARICO
	44	7479945	BUSSOLA ROMPIGETTO Ø15X6
	45	7479960	GUARNIZIONE TF D26x21x2
	46	7479961	RACCORDO INFERIORE GRUPPO

TAVOLA 4 (dal 29.01.14)

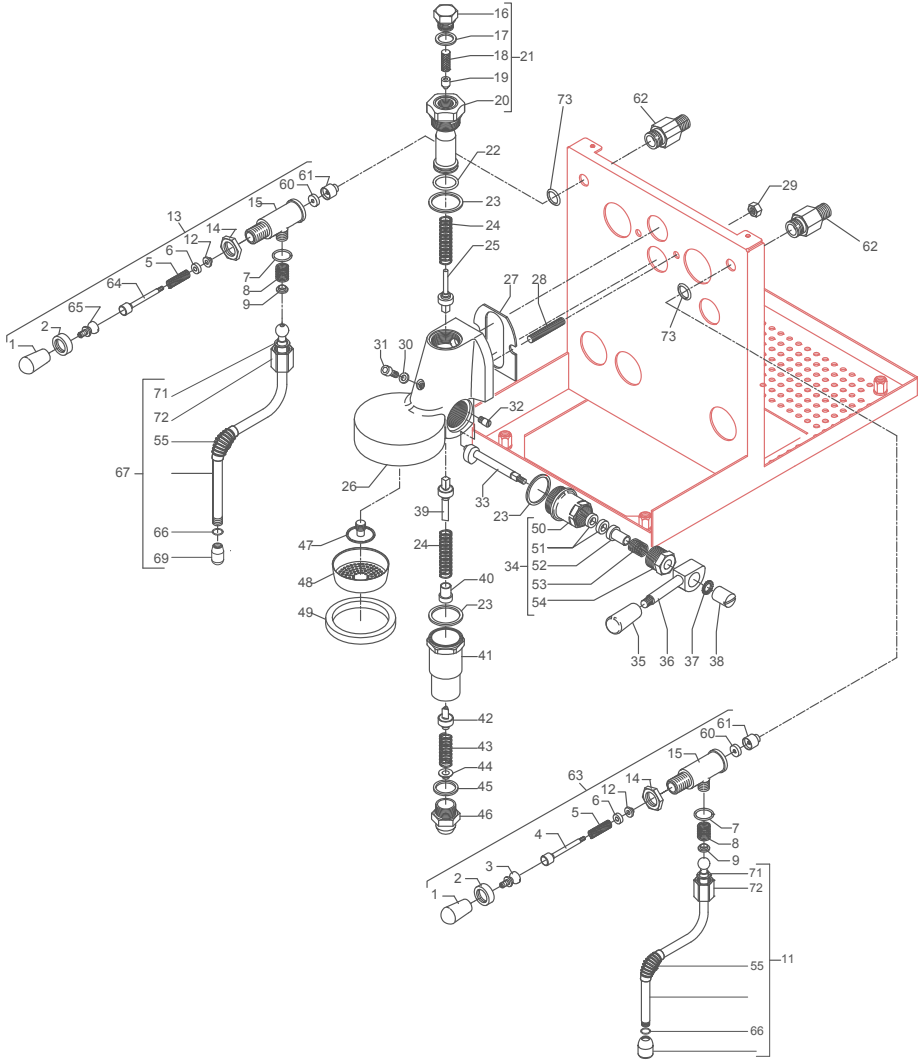


TAVOLA 4 (dal 29.01.14)

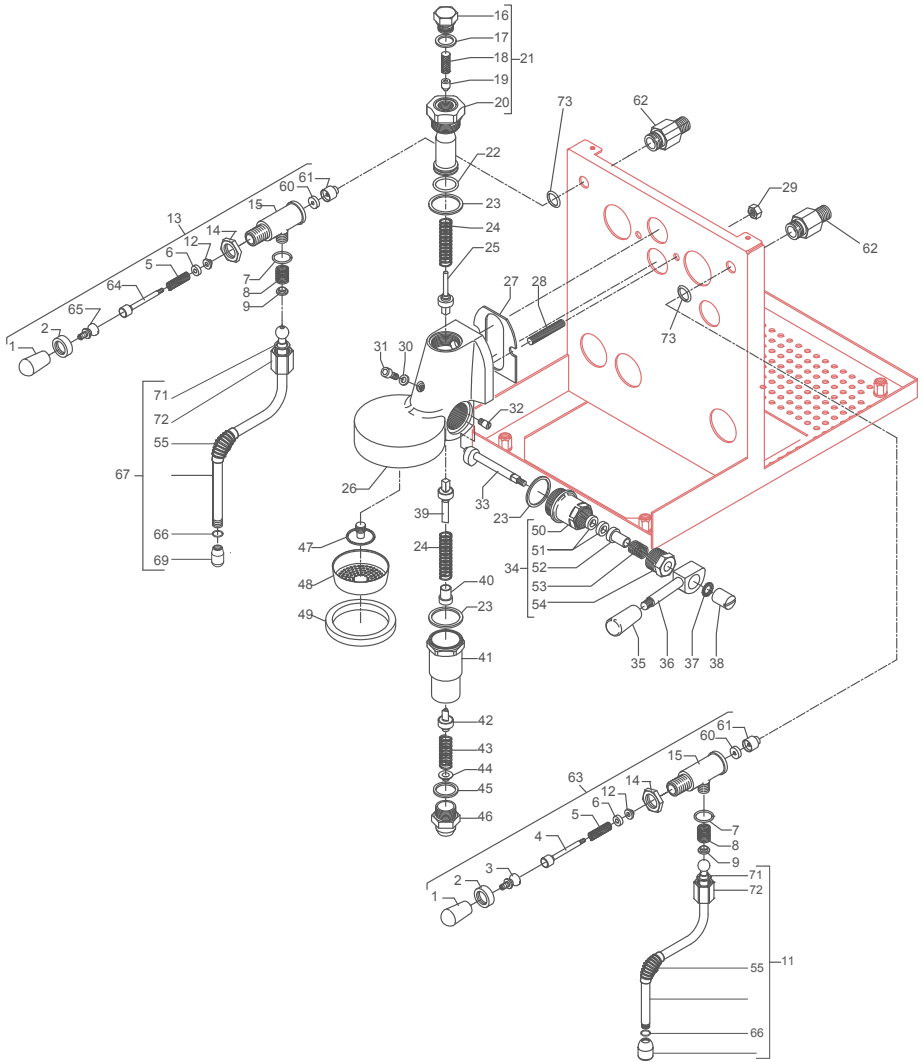




TAVOLA 5	POS	CODICE	DESCRIZIONE
	1	7661033.01	REGOLATORE DI LIVELLO 3 SONDE 110/120V
	1	7661034.01	REGOLATORE DI LIVELLO 3 SONDE 220/230V
	1	7661035.01	REGOLATORE DI LIVELLO 3 SONDE 240V
	2	7635418	RELAIS 16A 110V 2 CONTATTI FASTON
	2	7635419	RELAIS 16A 220/230V 2 CONTATTI FASTON
	2	7635420	RELAIS 16A 240V 2 CONTATTI FASTON
	3	7819404	VITE TPS AUTOFIETTANTE D4.8X16 UNI 6955 A2
	4	7816017	VITE TCEI M4X6
	5	5035709.01LL	PIASTRA PARTI ELETTRICHE
	6	7814001	RONDELLA DENTELLATA D4 DIN 6798A A2
	7	7819908	VITE TTEI M4x8
	8	7555001	CAVO CON SPINA SCHUKO
	8	7552001	CAVO CON SPINA AUSTRALIA
	8	7555003	CAVO CON SPINA SVIZZERA
	8	7551001	CAVO SJTO 3X14AWG SPUSA 125V 15A
	8	7551003	CAVO SJTO 3X14AWG SPUSA 250V 20A
	9	7614006	DADO PG13,5
	10	7614007	PRESSACAVO PG13,5
	11	7663005R	FILTRO RC
12	7633906	MICROINTERRUPTORE 250V	
13	5221875CM	DADO M10X0,75	
14	7633326	INTERRUPTORE BIPOLARE A LEVA	
15	7372507	PROTEZIONE INTERRUPTORE PLASTICA	
16	7633622	LAMPADA SPIA VERDE 110/240V	
17	7633621	LAMPADA SPIA ARANCIONE 110-240V	

TAVOLA 5

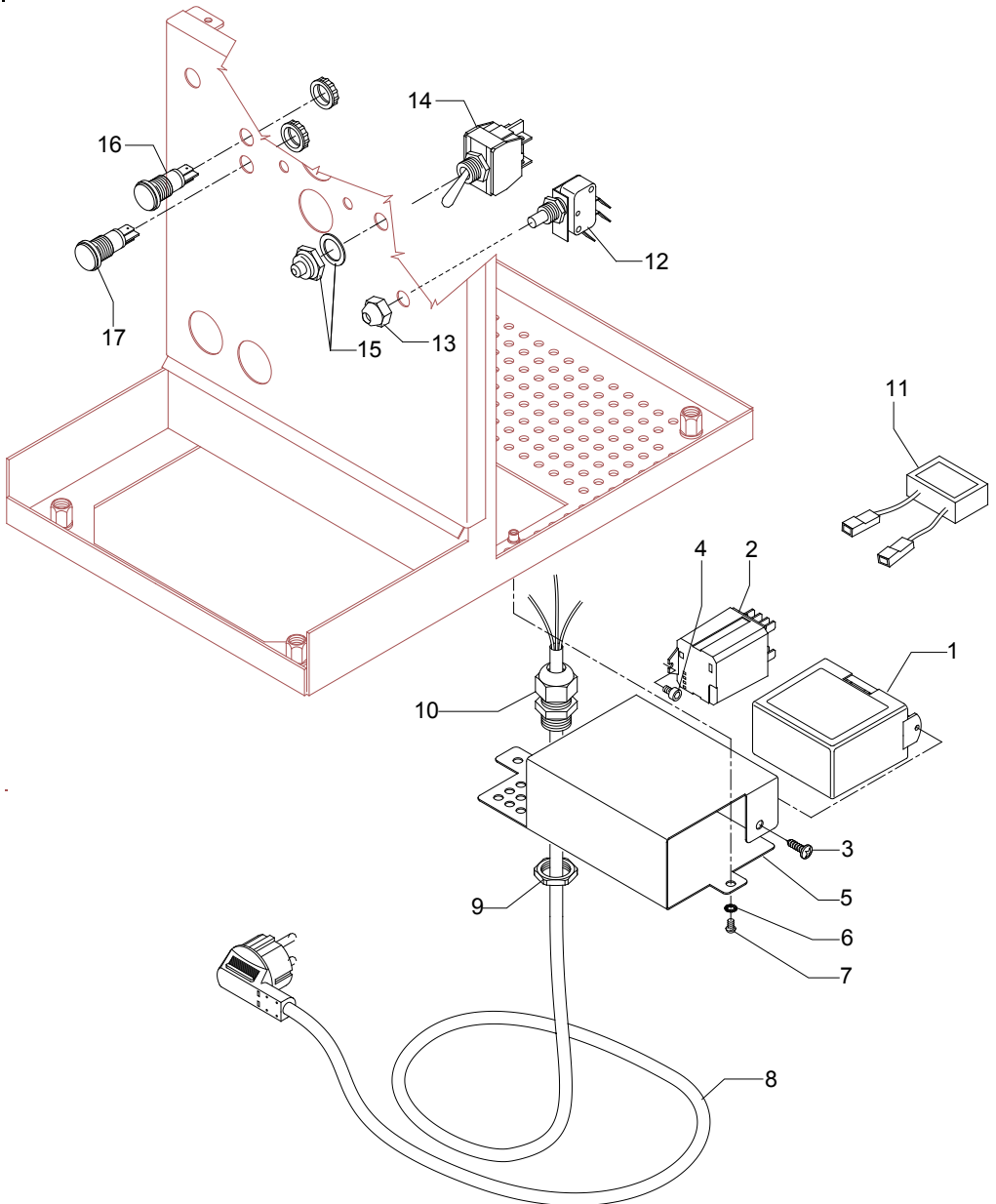
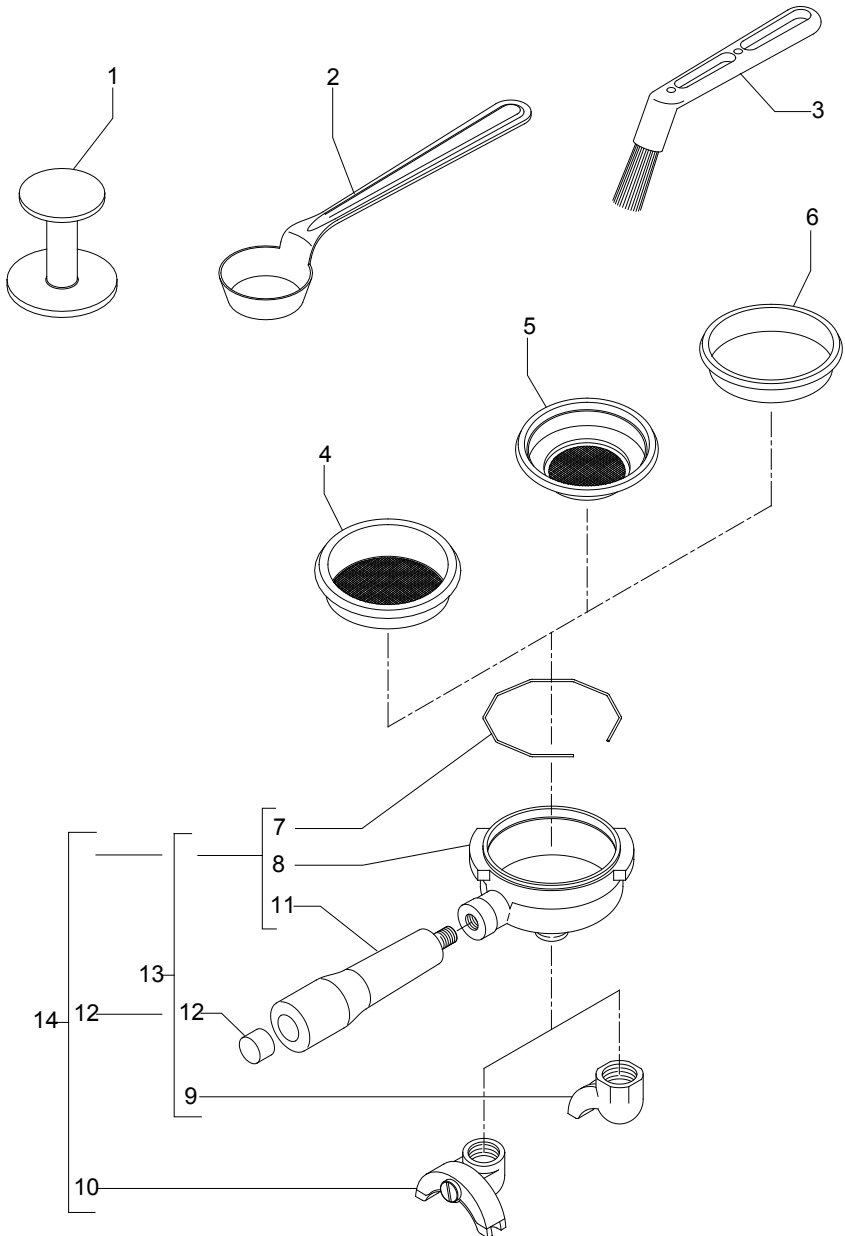


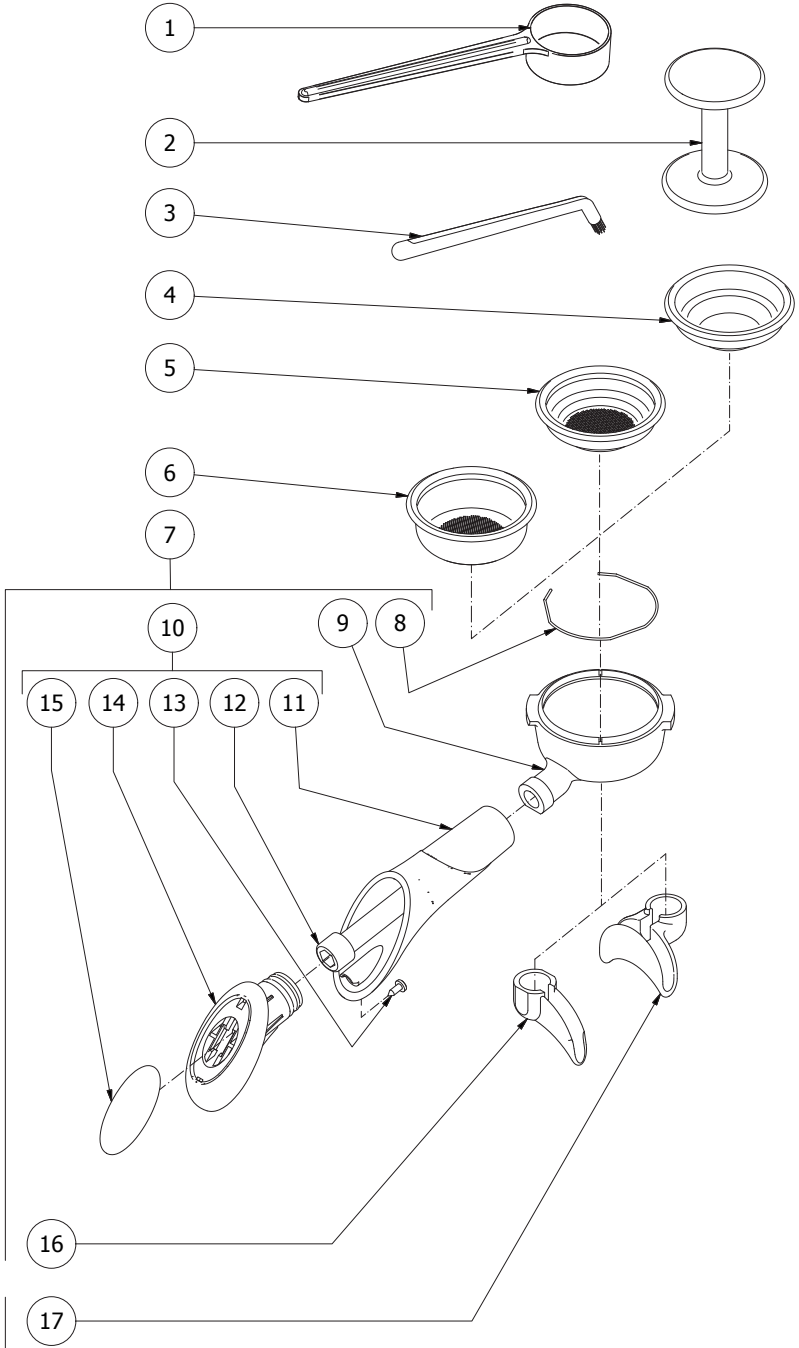
TAVOLA 6 (fino al 02.12.12)





	POS	CODICE	DESCRIZIONE
TAVOLA 6 (dal 03.12.12)	1	7990603	PENNELLO PULIZIA
	2	5373001	PRESSACAFFE'
	3	5372101	MISURINO
	4	5471003	FILTRO CIECO
	5	5471020.01	FILTRO 1 TAZZA 6 GRAMMI CON CANALINO
	5	5471031.01	FILTRO 1 TAZZA 8 GRAMMI CON CANALINO
	6	5471021.01	FILTRO 2 TAZZE 12 GRAMMI CON CANALINO
	6	5471026.01	FILTRO 2 TAZZE 14 GRAMMI CON CANALINO
	7	5965588R	ASSY PORTAFILTRO COMPLETO 1 TAZZA
	7	5965590R	ASSY PORTAFILTRO COMPLETO 2 TAZZE
	8	5471527	MOLLA PORTAFILTRO D1.2 AISI 302
	9	7479972.01TW	PORTAFILTRO
	10	5978508	MANOPOLA
	11	5371203	IMPUGNATURA
	12	7816026	VITE TCEI M12X60
	13	7809806	VITE TC M3.5X8
	14	5371204	TAPPO CROMATO
15	5371205	TARGHETTA CON LOGO	
16	7305006TW	BECCUCCIO 1 VIA	
17	7305007TW	BECCUCCIO 2 VIE	

TAVOLA 6 (dal 03.12.12)





BEZZERA

Dal 1901

G.BEZZERA

MACCHINE PER CAFFE' ESPRESSO

Via Luigi Bezzera,1

20088 Rosate - Milano - Italy

Tel. ++39 02 90848102 r.a. - Telefax ++39 02 90870287

Web: www.g.bezzera.it

e-mail: commerciale@bezzera.it